

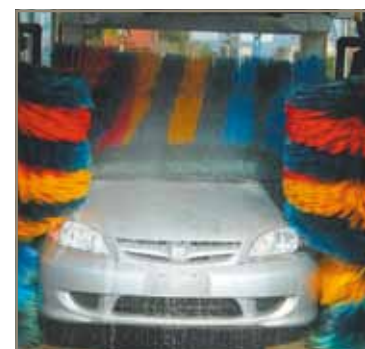
aerospace
climate control
electromechanical
filtration
fluid & gas handling
hydraulics
pneumatics
process control
sealing & shielding



Vérins pneumatiques compacts série P1Q

Diamètres 12 à 100 mm

Catalogue PDE2663TCFR Janvier 2013



ENGINEERING YOUR SUCCESS.

Caractéristiques	3
Données techniques	
Techniques générales	4
Spécification des matériaux	4
Données d'exploitation et d'environnement	4
Forces des vérins	5
Vues frontales par diamètre	5
Guide des applications	6
Dimensions	
Non magnétique.....	7
Magnétique	8
Références de commande.....	9
Références - Double effet/non magnétique.....	10
Références - Double effet/magnétique.....	11
Fixations	
Par bride	12
Equerre	12
Chape	13
Ecrou	14
Capteurs	
Accessoires.....	15-17

AVERTISSEMENT

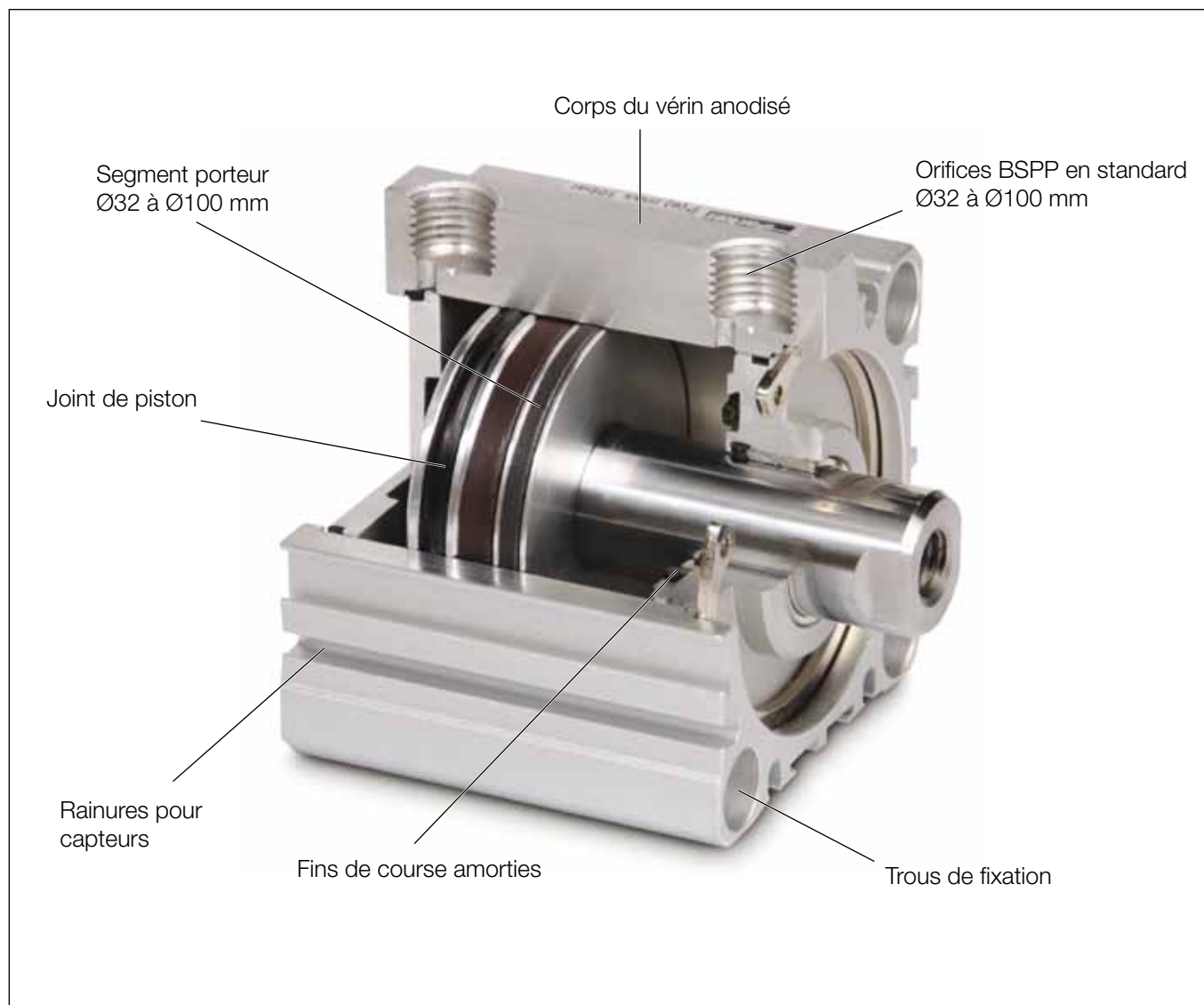
UNE PANNE, UN MAUVAIS CHOIX OU UN USAGE INCORRECT DES PRODUITS ET/OU SYSTÈMES DÉCRITS DANS LE PRÉSENT DOCUMENT OU DES ARTICLES ASSOCIÉS PEUVENT ENTRAÎNER LA MORT, DES BLESSURES ET DES DOMMAGES MATÉRIELS.

Ce document et d'autres informations de Parker-Hannifin Corporation, ses filiales et distributeurs agréés, proposent des options de produits et/ou de systèmes destinées aux utilisateurs possédant de solides connaissances techniques. Il est important d'analyser tous les aspects de votre application, y compris les conséquences de panne, quel que soit son type et d'examiner les informations relatives au produit ou au système dans le catalogue de produits actuel. Étant donné la diversité des conditions d'exploitation et des applications de ces produits ou systèmes, l'utilisateur, de par son analyse et les tests qu'il a effectués, est seul responsable du choix final des produits et des systèmes, ainsi que de leur conformité à toutes les exigences en termes de performances, de sécurité et d'avertissement.

Les produits décrits dans le présent document, y compris et sans limitation, leurs fonctions, caractéristiques, conceptions, disponibilité et tarifs, peuvent être modifiés à tout moment et sans préavis de Parker Hannifin Corporation et ses filiales.

Offre de vente

Les articles décrits dans le présent document sont offerts à la vente par Parker Hannifin Corporation, ses filiales ou ses distributeurs agréés. Cette offre et son acceptation sont régies par les dispositions énoncées sur la page distincte du présent document, intitulée « Offre de vente ».



Vérin compact P1Q

C'est une gamme complète de vérins compacts qui propose une conception compacte et économique pour de nombreuses applications. Grâce à sa flexibilité modulaire, le P1Q est la solution idéale dont ont besoin les constructeurs de machines aujourd'hui.

La gamme P1Q propose 10 diamètres de vérin de 12 à 100 mm et des courses standard de 5 à 100 mm. Le vérin existe en version magnétique ou non magnétique ; la version non magnétique est dotée de dimensions axiales plus courtes. Pour une compacité optimale, la gamme P1Q est fournie avec une tige de piston taraudée. Un goujon de tige est disponible pour obtenir un filetage de tige mâle en cas de besoin.

Le P1Q offre un fonctionnement plus silencieux, grâce à des tampons d'amortissement intégrés de fins de course sur tous les diamètres de vérin. Dans les versions magnétiques des diamètres 32 à 100 mm, une bague de téflon est disponible pour protéger le piston de l'usure et rallonger ainsi sa durée de vie.

Capteurs et accessoires

Lorsque des signaux de position sont nécessaires le long de la course, des rainures pour capteurs intégrés permettent un montage flexible de n'importe quel type de capteurs PNP, NPN et de capteurs REED avec option de câble fils volants et connecteurs M8 dans la gamme des capteurs encastrables P8S.

Outre la compacité et la souplesse de conception modulaire du P1Q, il existe toute une gamme de fixations des vérins avec brides de montage, équerres et chape arrière pour faciliter l'installation.

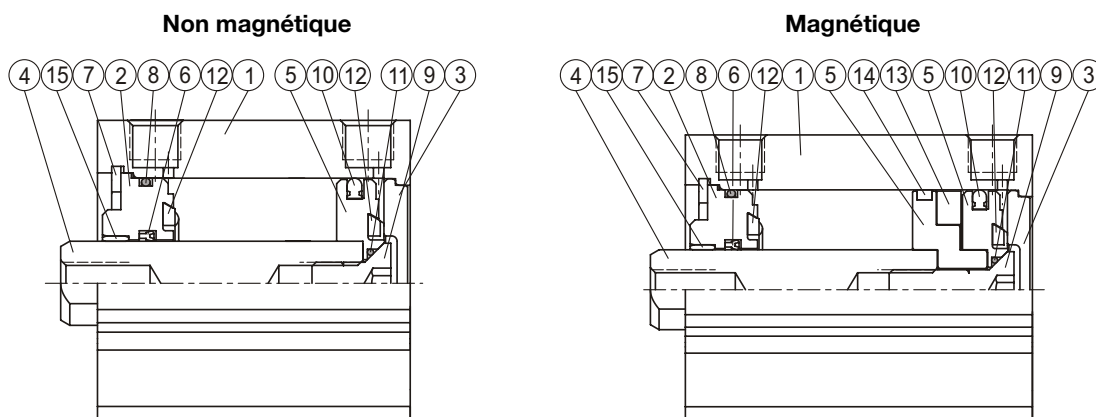
Données techniques générales

Type de produit	Vérin compact	
Alésage	12 - 100 mm	
Course	jusqu'à 100 mm	
Versions	P1Q...B	Double effet, non magnétique
	P1Q...G	Double effet, magnétique
Amortissement	Amortissement élastique	
Détection de position	Capteur de proximité	
Installation	Directe	Orifices traversants
	Accessoires	Taraudage sur les flasques avant et arrière Fixations de vérin et de tige de piston
Position de fixation	N'importe laquelle	

Données d'exploitation et d'environnement

Milieu d'exploitation	Pour garantir la durée de vie la plus longue possible et une exploitation sans problème, il est conseillé d'utiliser de l'air comprimé sec et filtré répondant à la norme de qualité ISO 8573-1:2010, classe 3.4.3. Cette norme spécifie un point de rosée à +3°C pour une exploitation en intérieur (un point de rosée inférieur doit être sélectionné pour une exploitation en extérieur) et cadre avec la qualité de l'air fournie par la plupart des compresseurs classiques possédant un filtre standard. Reportez-vous à la page 22.
Pression de fonctionnement	0,5 à 10 bars
Température ambiante	-5°C à +60°C
Pré lubrifié	Lubrification supplémentaire non nécessaire en temps normal. En cas de lubrification supplémentaire, celle-ci doit être continue.
Résistance à la corrosion	Haute résistance à la corrosion et aux produits chimiques. Les matériaux et le traitement des surfaces ont été sélectionnés en vue d'applications industrielles faisant souvent appel à des solvants et des détergents.

Spécification des matériaux



N°	Nom de la pièce/diamètres	12 - 25	32	40 - 100
1	Corps	Aluminium anodisé		
2	Fond avant	Aluminium anodisé		Aluminium anodisé
3	Fond arrière	Aluminium anodisé		
4	Tige de piston	Acier inoxydable		Acier chromé
5	Piston	Aluminium anodisé		
6	Joint de tige de piston	NBR		
7	Circlip	Acier inoxydable		Acier à ressort
8	Joint torique	NBR		
9	Vis de fixation de piston	Acier inoxydable		SCM
10	Joint de piston	NBR		
11	Joint de piston	NBR		
12	Butée	NBR		
13	Aimant	Plastique		
14	Segment porteur	-	Téflon	
15	Palier	-	-	Cuivre

Données techniques

Désignation	Alésage de vérin		Tige de piston		Taraudage (femelle)	Poids total pour course de 0 mm kg	supplément par course de 5 mm kg	Consommation d'air litres	Taille orifice
	mm	Section cm ²	mm	cm ²					
P1Q012	12	1,1	6	0,28	M3 x 0,5	0,06	0,01	0,0139 ¹⁾	M5
P1Q016	16	2,0	8	0,50	M4 x 0,7	0,07	0,02	0,0246 ¹⁾	M5
P1Q020	20	3,1	10	0,79	M5 x 0,8	0,09	0,03	0,0385 ¹⁾	M5
P1Q025	25	4,9	12	1,1	M6 x 1,0	0,13	0,03	0,0633 ¹⁾	M5
P1Q032	32	8,0	16	2,0	M8 x 1,25	0,19	0,03	0,1050 ¹⁾	G1/8
P1Q040	40	12,6	16	2,0	M8 x 1,25	0,25	0,03	0,1620 ¹⁾	G1/8
P1Q050	50	19,6	20	3,1	M10 x 1,5	0,45	0,04	0,2530 ¹⁾	G1/4
P1Q063	63	31,2	20	3,1	M10 x 1,5	0,68	0,05	0,4140 ¹⁾	G1/4
P1Q080	80	50,3	25	4,9	M16 x 2,0	1,25	0,07	0,6690 ¹⁾	G3/8
P1Q100	100	78,5	30	7,0	M20 x 2,5	1,93	0,15	1,0430 ¹⁾	G3/8

¹⁾ Consommation d'air pour une course de 10 mm avec aller-retour à 6 bars

Forces des vérins, version double effet

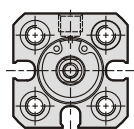
Diamètre de vérin/tige de piston mm	Course	Section piston cm ²	Force théorique max. en N (bar)									
			1,0	2,0	3,0	4,0	5,0	6,0	7,0	8,0	9,0	10,0
12/6	+	1,1	11	23	34	45	57	68	79	90	102	113
	-	0,8	8	17	25	34	42	51	59	68	76	85
16/8	+	2,0	20	40	60	80	101	121	141	161	181	201
	-	1,5	15	30	45	60	75	90	106	121	136	151
20/10	+	3,1	31	63	94	126	157	188	220	251	283	314
	-	2,4	24	47	71	94	118	141	165	188	212	236
25/12	+	4,9	49	98	147	196	245	295	344	393	442	491
	-	3,8	38	76	113	151	189	227	264	302	340	378
32/16	+	8,0	80	161	241	322	402	483	563	643	724	804
	-	6,0	60	121	181	241	302	362	422	483	543	603
40/16	+	12,6	126	251	377	503	628	754	880	1005	1131	1257
	-	10,6	106	211	317	422	528	633	739	844	950	1056
50/20	+	19,6	196	393	589	785	982	1178	1374	1571	1767	1963
	-	16,5	165	330	495	660	825	990	1155	1319	1484	1649
63/20	+	31,2	312	623	935	1247	1559	1870	2182	2494	2806	3117
	-	28,0	280	561	841	1121	1402	1682	1962	2242	2523	2803
80/25	+	50,3	503	1005	1508	2011	2513	3016	3519	4021	4524	5027
	-	45,4	454	907	1361	1814	2268	2721	3175	3629	4082	4536
100/30	+	78,5	785	1571	2356	3142	3927	4712	5498	6283	7069	7854
	-	71,5	715	1430	2145	2860	3575	4290	5005	5720	6435	7150

+ = Course aller
- = Course retour

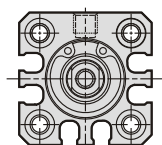
Remarque :

sélectionner une force théorique supérieure de 50 à 100 % à la force nécessaire

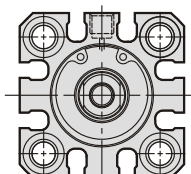
Vues frontales par diamètre



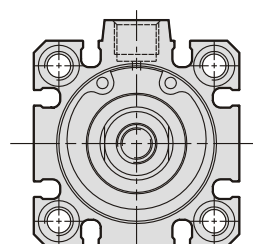
Ø12



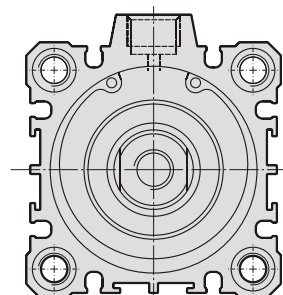
Ø16



Ø20, Ø25



Ø32, Ø40



Ø50, Ø100

Sélection des composants

Du vérin au distributeur : le tableau ci-dessous contient des recommandations sur la sélection des distributeurs pneumatiques à la pression de 5,5 bar, avec une perte de charge de 0,35 bar. Les valeurs figurant dans le tableau indiquent les valeurs correspondantes en Cv.

Distributeurs Moduflex

- Distributeurs indépendants, manifolds compacts ou configurations à grands manifolds disponibles
- Cv entre 0,18 et 0,80
- Modules périphériques disponibles — régulation de débit, régulation de pression, clapets anti retour pilotés et générateurs de vide



Vitesse de vérin (mm/s)	Taille d'alésage du vérin (mm)									
	12	16	20	25	32	40	50	63	80	100
50	0,004	0,01	0,01	0,02	0,03	0,04	0,06	0,10	0,16	0,26
100	0,01	0,01	0,02	0,03	0,05	0,08	0,13	0,20	0,33	0,51
150	0,01	0,02	0,03	0,05	0,08	0,12	0,19	0,30	0,49	0,77
200	0,01	0,03	0,04	0,06	0,10	0,16	0,26	0,41	0,65	1,02
250	0,02	0,03	0,05	0,08	0,13	0,20	0,32	0,51	0,82	1,28
300	0,02	0,04	0,06	0,10	0,16	0,25	0,38	0,61	0,98	1,53
350	0,03	0,05	0,07	0,11	0,18	0,29	0,45	0,71	1,15	1,79
400	0,03	0,05	0,08	0,13	0,21	0,33	0,51	0,81	1,31	2,04
450	0,03	0,06	0,09	0,14	0,24	0,37	0,58	0,91	1,47	2,30
500	0,04	0,07	0,10	0,16	0,26	0,41	0,64	1,01	1,64	2,56
	Taille 1					Taille 2		Voir un système de distributeur de taille supérieure		

Distributeurs ISYS Micro / ISO

- ISYS Micro, Cv entre 0,30 et 0,35
- Bus de terrain système ISYS Net, bus de communication Turck, Sub-D 25 broches ou options économiques de bus de terrain Moduflex disponibles
- ISYS ISO propose 5 tailles avec Cv entre 0,55 et 6,0

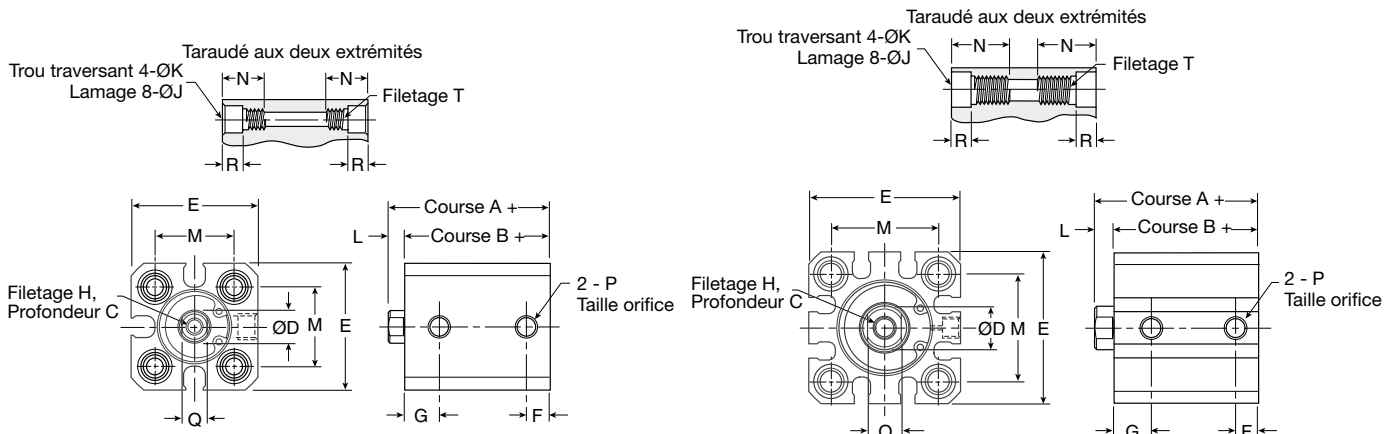


Vitesse de vérin (mm/s)	Taille d'alésage du vérin (mm)										Gamme de distributeurs
	12	16	20	25	32	40	50	63	80	100	
50	0,004	0,01	0,01	0,02	0,03	0,04	0,06	0,10	0,16	0,26	ISYS Micro
100	0,01	0,01	0,02	0,03	0,05	0,08	0,13	0,20	0,33	0,51	HB
150	0,01	0,02	0,03	0,05	0,08	0,12	0,19	0,30	0,49	0,77	HA
200	0,01	0,03	0,04	0,06	0,10	0,16	0,26	0,41	0,65	1,02	H1
250	0,02	0,03	0,05	0,08	0,13	0,20	0,32	0,51	0,82	1,28	H2
300	0,02	0,04	0,06	0,10	0,16	0,25	0,38	0,61	0,98	1,53	
350	0,03	0,05	0,07	0,11	0,18	0,29	0,45	0,71	1,15	1,79	
400	0,03	0,05	0,08	0,13	0,21	0,33	0,51	0,81	1,31	2,04	
450	0,03	0,06	0,09	0,14	0,24	0,37	0,58	0,91	1,47	2,30	
500	0,04	0,07	0,10	0,16	0,26	0,41	0,64	1,01	1,64	2,56	

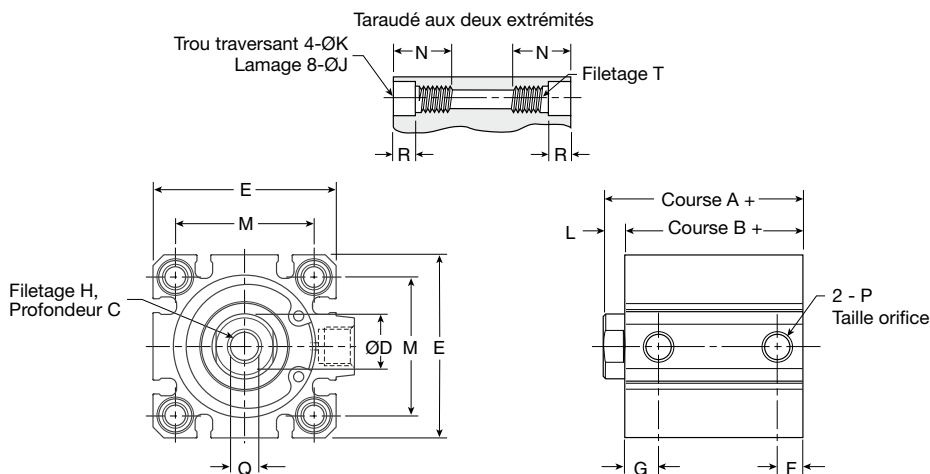
Dimensions - Version non magnétique

Ø12 - Ø16

Ø20 - Ø25



Ø32 - Ø100



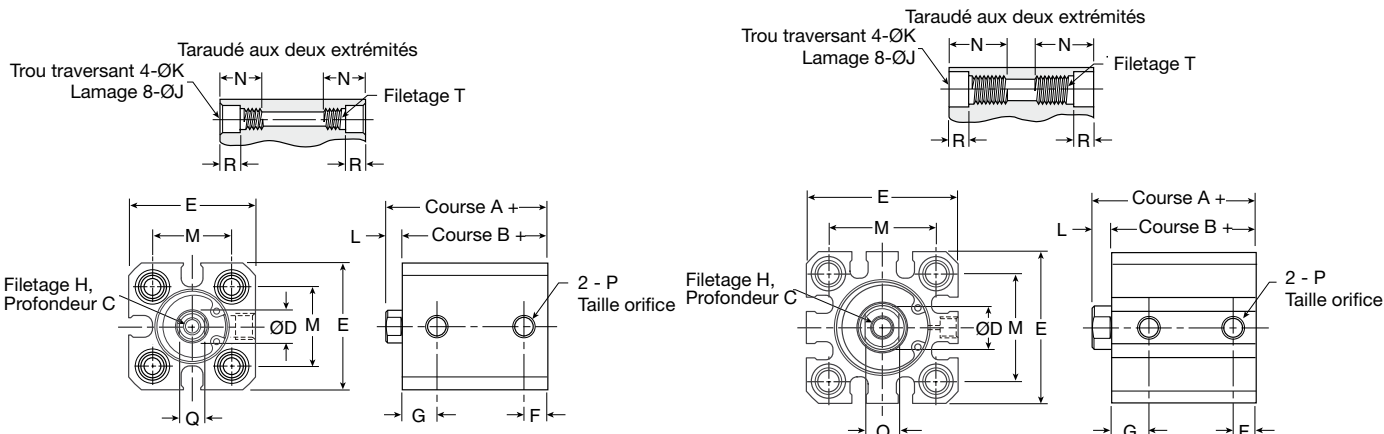
Dimensions

Diamètres	A		B		C	D	E	F	G	H	J	K	L	M	N	P	Q	R	T
	entre 5 et 50 mm	entre 75 et 100 mm	entre 5 et 50 mm	entre 75 et 100 mm															
12	20,5	-	17	-	6	6	25	5	7,5	M3x0,5	6,5	3,5	3,5	15,5	11	M5x0,8	5	4	M4x0,7
16	20,5	-	17	-	8	8	29	5	7,5	M4x0,7	6,5	3,5	3,5	20	11	M5x0,8	6	4	M4x0,7
20	24	-	19,5	-	7	10	36	5,5	9	M5x0,8	9	5,4	4,5	25,5	17	M5x0,8	8	7	M6x1,0
25	27,5	-	22,5	-	12	12	40	5,5	11	M6x1,0	9	5,4	5	28	17	M5x0,8	10	7	M6x1,0
32	30	40	23	33	13	16	45	7,5	10,5	M8x1,25	9	5,5	7	34	17	G1/8"	14	7	M6x1,0
40	36,5	46,5	29,5	39,5	13	16	52	8	11	M8x1,25	9	5,5	7	40	17	G1/8"	14	7	M6x1,0
50	38,5	48,5	30,5	40,5	15	20	64	10,5	10,5	M10x1,5	11	6,6	8	50	22	G1/4"	17	8	M8x1,25
63	44	54	36	46	15	20	77	10,5	15	M10x1,5	14	9	8	60	28,5	G1/4"	17	10,5	M10x1,5
80	53,5	63,5	43,5	53,5	21	25	98	12,5	16	M16x2,0	17,5	11	10	77	35,5	G3/8"	22	13,5	M12x1,75
100	65	75	53	63	27	30	117	13	23	M20x2,5	17,5	11	12	94	35,5	G3/8"	27	13,5	M12x1,75

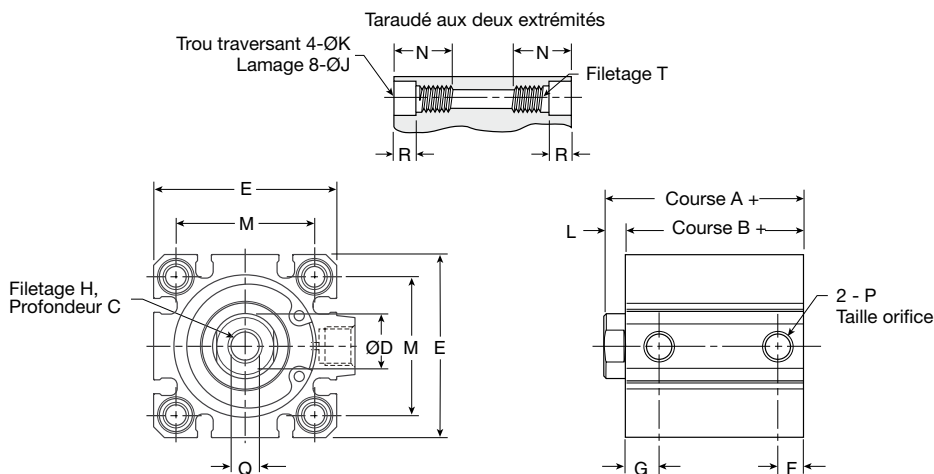
Dimensions - Version magnétique

Ø12 - Ø16

Ø20 - Ø25



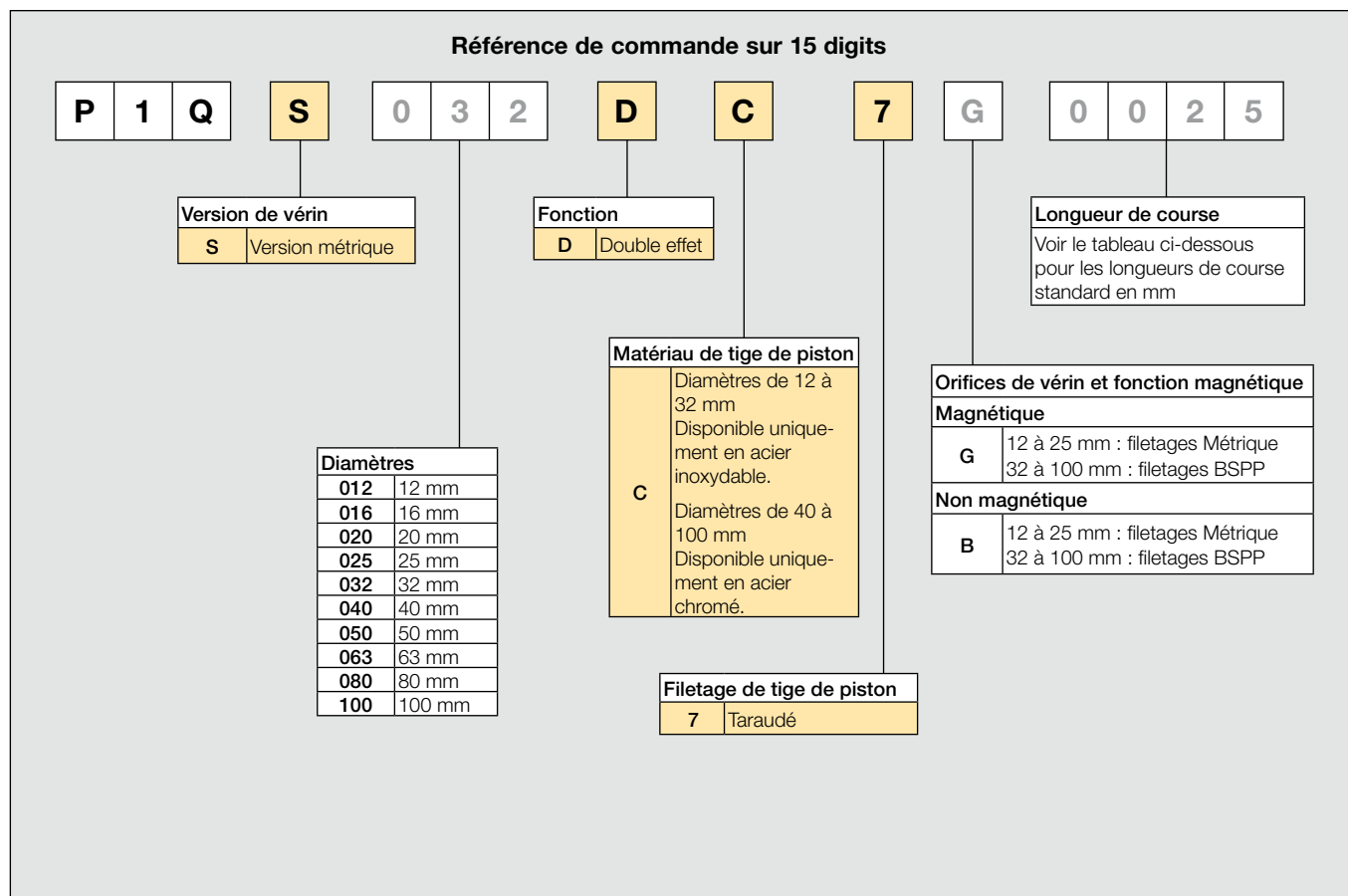
Ø32 - Ø100



Dimensions

Diamètres	A	B	C	D	E	F	G	H	J	K	L	M	N	P	Q	R	T
12	25,5	22	6	6	25	5	7,5	M3x0,5	6,5	3,5	3,5	15,5	11	M5x0,8	5	4	M4x0,7
16	25,5	22	8	8	29	5	7,5	M4x0,7	6,5	3,5	3,5	20	11	M5x0,8	6	4	M4x0,7
20	34	29,5	7	10	36	5,5	9	M5x0,8	9	5,4	4,5	25,5	17	M5x0,8	8	7	M6x1,0
25	37,5	32,5	12	12	40	5,5	11	M6x1,0	9	5,4	5	28	17	M5x0,8	10	7	M6x1,0
32	40	33	13	16	45	7,5	10,5	M8x1,25	9	5,5	7	34	17	G1/8"	14	7	M6x1,0
40	46,5	39,5	13	16	52	8	11	M8x1,25	9	5,5	7	40	17	G1/8"	14	7	M6x1,0
50	48,5	40,5	15	20	64	10,5	10,5	M10x1,5	11	6,6	8	50	22	G1/4"	17	8	M8x1,25
63	54	46	15	20	77	10,5	15	M10x1,5	14	9	8	60	28,5	G1/4"	17	10,5	M10x1,5
80	63,5	53,5	21	25	98	12,5	16	M16x2,0	17,5	11	10	77	35,5	G3/8"	22	13,5	M12x1,75
100	75	63	27	30	117	13	23	M20x2,5	17,5	11	12	94	35,5	G3/8"	27	13,5	M12x1,75

Références de commande



Courses standard

Diamètres (mm)	5	10	15	20	25	30	40	50	75	100
12 à 16	•	•	•	•	•	•				
20 à 25		•	•	•	•	•	•	•		
32		•	•	•	•	•	•	•	•	•
40 à 50			•	•	•	•	•	•	•	•
63 à 100			•	•	•	•	•	•	•	

Double effet/non magnétique - Tige de piston taraudée



12 mm

Course (mm)	Référence de commande
5	P1QS012DC7B0005
10	P1QS012DC7B0010
15	P1QS012DC7B0015
20	P1QS012DC7B0020
25	P1QS012DC7B0025
30	P1QS012DC7B0030

16 mm

5	P1QS016DC7B0005
10	P1QS016DC7B0010
15	P1QS016DC7B0015
20	P1QS016DC7B0020
25	P1QS016DC7B0025
30	P1QS016DC7B0030

20 mm

10	P1QS020DC7B0010
15	P1QS020DC7B0015
20	P1QS020DC7B0020
25	P1QS020DC7B0025
30	P1QS020DC7B0030
40	P1QS020DC7B0040
50	P1QS020DC7B0050

25 mm

10	P1QS025DC7B0010
15	P1QS025DC7B0015
20	P1QS025DC7B0020
25	P1QS025DC7B0025
30	P1QS025DC7B0030
40	P1QS025DC7B0040
50	P1QS025DC7B0050

32 mm

Course (mm)	Référence de commande
10	P1QS032DC7B0010
15	P1QS032DC7B0015
20	P1QS032DC7B0020
25	P1QS032DC7B0025
30	P1QS032DC7B0030
40	P1QS032DC7B0040
50	P1QS032DC7B0050
75	P1QS032DC7B0075
100	P1QS032DC7B0100

40 mm

15	P1QS040DC7B0015
20	P1QS040DC7B0020
25	P1QS040DC7B0025
30	P1QS040DC7B0030
40	P1QS040DC7B0040
50	P1QS040DC7B0050
75	P1QS040DC7B0075
100	P1QS040DC7B0100

50 mm

15	P1QS050DC7B0015
20	P1QS050DC7B0020
25	P1QS050DC7B0025
30	P1QS050DC7B0030
40	P1QS050DC7B0040
50	P1QS050DC7B0050
75	P1QS050DC7B0075
100	P1QS050DC7B0100

63 mm

Course (mm)	Référence de commande
15	P1QS063DC7B0015
20	P1QS063DC7B0020
25	P1QS063DC7B0025
30	P1QS063DC7B0030
40	P1QS063DC7B0040
50	P1QS063DC7B0050
75	P1QS063DC7B0075

80 mm

15	P1QS080DC7B0015
20	P1QS080DC7B0020
25	P1QS080DC7B0025
30	P1QS080DC7B0030
40	P1QS080DC7B0040
50	P1QS080DC7B0050
75	P1QS080DC7B0075

100 mm

15	P1QS100DC7B0015
20	P1QS100DC7B0020
25	P1QS100DC7B0025
30	P1QS100DC7B0030
40	P1QS100DC7B0040
50	P1QS100DC7B0050
75	P1QS100DC7B0075

Double effet/magnétique - Tige de piston taraudée



12 mm

Course (mm)	Référence de commande
5	P1QS012DC7G0005
10	P1QS012DC7G0010
15	P1QS012DC7G0015
20	P1QS012DC7G0020
25	P1QS012DC7G0025
30	P1QS012DC7G0030

16 mm

5	P1QS016DC7G0005
10	P1QS016DC7G0010
15	P1QS016DC7G0015
20	P1QS016DC7G0020
25	P1QS016DC7G0025
30	P1QS016DC7G0030

20 mm

10	P1QS020DC7G0010
15	P1QS020DC7G0015
20	P1QS020DC7G0020
25	P1QS020DC7G0025
30	P1QS020DC7G0030
40	P1QS020DC7G0040
50	P1QS020DC7G0050

25 mm

10	P1QS025DC7G0010
15	P1QS025DC7G0015
20	P1QS025DC7G0020
25	P1QS025DC7G0025
30	P1QS025DC7G0030
40	P1QS025DC7G0040
50	P1QS025DC7G0050

32 mm

Course (mm)	Référence de commande
10	P1QS032DC7G0010
15	P1QS032DC7G0015
20	P1QS032DC7G0020
25	P1QS032DC7G0025
30	P1QS032DC7G0030
40	P1QS032DC7G0040
50	P1QS032DC7G0050
75	P1QS032DC7G0075
100	P1QS032DC7G0100

40 mm

15	P1QS040DC7G0015
20	P1QS040DC7G0020
25	P1QS040DC7G0025
30	P1QS040DC7G0030
40	P1QS040DC7G0040
50	P1QS040DC7G0050
75	P1QS040DC7G0075
100	P1QS040DC7G0100

50 mm

15	P1QS050DC7G0015
20	P1QS050DC7G0020
25	P1QS050DC7G0025
30	P1QS050DC7G0030
40	P1QS050DC7G0040
50	P1QS050DC7G0050
75	P1QS050DC7G0075
100	P1QS050DC7G0100

63 mm

Course (mm)	Référence de commande
15	P1QS063DC7G0015
20	P1QS063DC7G0020
25	P1QS063DC7G0025
30	P1QS063DC7G0030
40	P1QS063DC7G0040
50	P1QS063DC7G0050
75	P1QS063DC7G0075

80 mm

15	P1QS080DC7G0015
20	P1QS080DC7G0020
25	P1QS080DC7G0025
30	P1QS080DC7G0030
40	P1QS080DC7G0040
50	P1QS080DC7G0050
75	P1QS080DC7G0075

100 mm

15	P1QS100DC7G0015
20	P1QS100DC7G0020
25	P1QS100DC7G0025
30	P1QS100DC7G0030
40	P1QS100DC7G0040
50	P1QS100DC7G0050
75	P1QS100DC7G0075

Bride



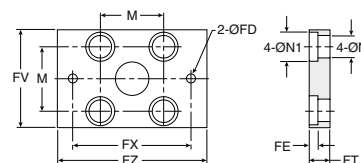
Destiné au montage fixe du cylindre. La bride peut être montée sur l'avant ou l'arrière du vérin.

Matériau

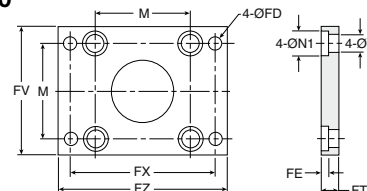
Bride : acier traité en surface

Livré complet avec vis de fixation.

Ø12 - Ø25



Ø32 - Ø100



FD	FT mm	FV mm	FXmm	FZ mm	Mmm	N mm	N1mm	Poids en kg	Référence de commande	
12	4,5	5,5	25	45	55	15,5	4,5	7,5	0,08	P1Q-4DMB
16	4,5	5,5	30	45	55	20	4,5	7,5	0,10	P1Q-4FMB
20	6,5	8	39	48	60	25,5	6,5	10,5	0,16	P1Q-4HMB
25	6,5	8	42	52	64	28	6,5	10,5	0,20	P1Q-4JMB
32	5,5	8	48	56	65	34	6,5	10,5	0,23	P1Q-4KMB
40	5,5	8	54	62	72	40	6,5	10,5	0,28	P1Q-4LMB
50	6,5	9	67	76	89	50	8,5	13,5	0,53	P1Q-4MMB
63	9	9	80	92	108	60	10,5	16,5	0,71	P1Q-4NMB
80	11	11	99	116	134	77	12,5	18,5	1,59	P1Q-4PMB
100	11	11	117	136	154	94	12,5	18,5	2,19	P1Q-4QMB

Equerres



Destiné au montage fixe du vérin. L'équerre peut être montée sur l'avant ou l'arrière du vérin.

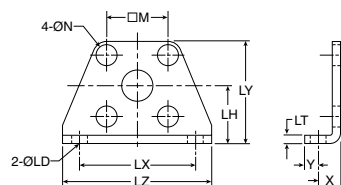
Matériau

Equerre : acier traité en surface

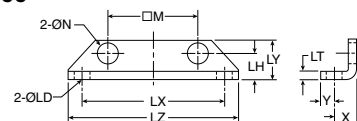
Livré par paires avec vis de fixation.

* Poids par équerre

Ø12 - Ø25



Ø32 - Ø100



Diamètres	LD mm	LH mm	LTmm	LX mm	LY mm	LZ mm	X mm	Y mm	M mm	N mm	Poids en kg	Référence de commande
12	4,5	17	2	34	29,5	44	8	4,5	15,5	4,5	0,02*	P1Q-4DMF
16	4,5	19	2	38	33,5	48	8	5	20	4,5	0,02*	P1Q-4FMF
20	6,5	24	3,2	48	42	62	9,2	5,8	25,5	6,5	0,04*	P1Q-4HMF
25	6,5	26	3,2	52	46	66	10,7	5,8	28	6,5	0,05*	P1Q-4JMF
32	6,5	13	3,2	57	20	71	11,2	5,8	34	6,5	0,06*	P1Q-4KMF
40	6,5	13	3,2	64	20	78	11,2	7	40	6,5	0,08*	P1Q-4LMF
50	8,5	14	3,2	79	22	95	12,2	8	50	8,5	0,16*	P1Q-4MMF
63	10,5	16	3,2	95	26	113	13,7	9	60	10,5	0,25*	P1Q-4NMF
80	13	20,5	4,5	118	32	140	16,5	11	77	13	0,50*	P1Q-4PMF
100	13	24	6	137	36	162	23	11,5	94	13	0,85*	P1Q-4QMF

Chape arrière

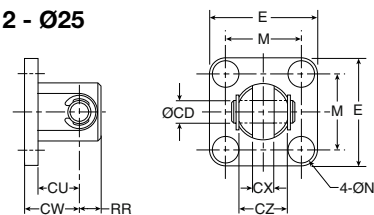
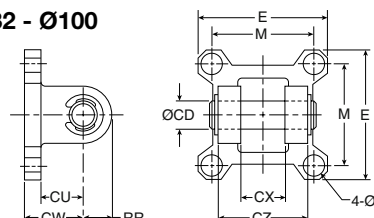


Destiné au montage libre du vérin. La chape peut être montée à l'arrière du vérin.

Matériau

Chape : aluminium traité en surface, noir

Livré complet avec vis de fixation au cylindre.

Ø12 - Ø25**Ø32 - Ø100**

Diamètres CD mm	CUmm	CW mm	CXmm	CZ mm	N mm	RR mm	Mmm	E mm	Poids en kg	Référence de commande
12	5	9,5	14	5,3	9,8	4,5	6	15,5	0,02	P1Q-4DMT
16	5	10,5	15	6,8	11,8	4,5	6	20	0,03	P1Q-4FMT
20	8	12,5	18	8,3	15,8	6,5	9	25,5	0,05	P1Q-4HMT
25	10	14,5	20	10,3	19,8	6,5	10	28	0,06	P1Q-4JMT
32	10	14,5	20	18,3	35,8	6,5	10	34	0,08	P1Q-4KMT
40	10	15	22	18,3	35,8	6,5	10	40	0,11	P1Q-4LMT
50	14	20	28	22,3	43,8	8,5	14	50	0,14	P1Q-4MMT
63	14	21	30	22,3	43,8	10,5	14	60	0,29	P1Q-4NMT
80	18	28	38	28,3	55,8	12,5	18	77	0,36	P1Q-4PMT
100	22	32	45	32,3	63,8	12,5	22	94	0,64	P1Q-4QMT

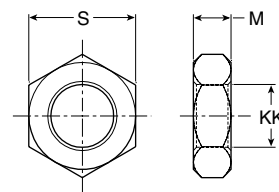
Ecrou de tige



Destiné au montage fixe des accessoires sur la tige de piston.

Remarque :

Non vendu séparément



Taille d'alésage	KK	M mm	S mm
12	M5 x 0,8	2.7	8
16	M6 x 1,0	3.2	10
20	M8 x 1,25	4.0	13
25	M10 x 1,25	5.0	17
32	M14 x 1,5	7.0	22
40	M14 x 1,5	7.0	22
50	M18 x 1,5	9.0	27
63	M18 x 1,5	9.0	27
80	M22 x 1,5	11.0	32
100	M26 x 1,5	16.0	41

Gamme de capteurs encastrables P8S

La gamme étendue des capteurs P8S comprend des capteurs REED et à semi-conducteurs PNP ou NPN avec options de câble volant ou M8 disponible. Le montage sur tous les vérins s'effectue dans les rainures à capteur intégrées, ce qui permet une installation avec un faible encombrement. Pour les diamètres 12 et 16 mm, il est possible de monter les capteurs sur 3 côtés et pour les diamètres de 20 à 100 mm, sur quatre côtés, pour un montage aisé et une installation facile.

Capteurs électroniques

Les capteurs électroniques utilisent la technologie « à semi-conducteurs », qui permet un fonctionnement sans aucune pièce mobile. Ces capteurs sont disponibles en version NPN et PNP, ils sont fournis avec une protection contre les courts-circuits et les phénomènes transitoires dans leur version standard de base. Le fonctionnement avec semi-conducteurs permet une fréquence de commutation marche-arrêt élevée, une solution idéale pour les applications avec une durée de vie longue.

Données techniques

Conception	fonction magnétorésistive GMR (Giant Magnetic Resistance)
Installation	Se monte dans les rainures type PNP ou NPN, normalement ouvert
Plage de tension	10 à 30 VDC
Chute de tension	1,5 V max
Courant de commutation	50 mA max
Capacité nominale du commutateur	1,5 W max
Courant de fuite	0,01 mA max
Consommation interne	10 mA max (NPN) 12 mA max (PNP)
Fréquence de commutation marche/arrêt	1 000 Hz max.
Encapsulage	IP67 (NEMA 6)
Plage de température	de -10 °C à +70 °C
Indication	DEL rouge (NPN) DEL verte (PNP)
Câble	Polyuréthane

Capteurs REED

Ces capteurs sont équipés de contacteurs à lames à la conception éprouvée, et assurent un fonctionnement fiable dans de nombreuses applications. Les avantages de cette gamme de capteurs sont la simplicité d'installation et la plage de tension CA.

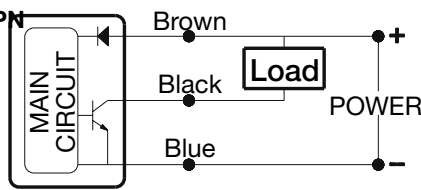
Données techniques

Conception	Élément à lames
Installation	Se monte dans les rainures
Type REED	Normalement ouvert
Plage de tension	5-220 V AC/DC
Chute de tension	2,5 V max.
Courant de commutation	50 mA max
Capacité nominale du commutateur	10 W max
Encapsulage	IP67 (NEMA 6)
Plage de température de	-10 °C à +70 °C
Indication	DEL rouge
Câble	Polyuréthane

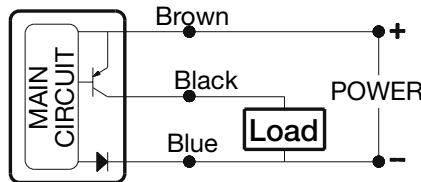
Capteurs électroniques

Schéma

Type NPN

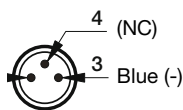


Type PNP



Connecteur rapide M8

C wiring

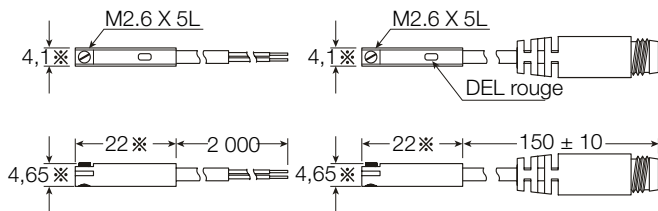


3 wire QC wiring

M83M



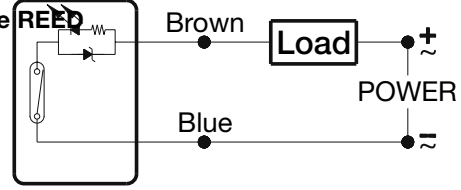
Dimensions



Capteurs REED

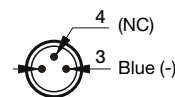
Schéma

Type REED



Connecteur rapide M8

IC wiring

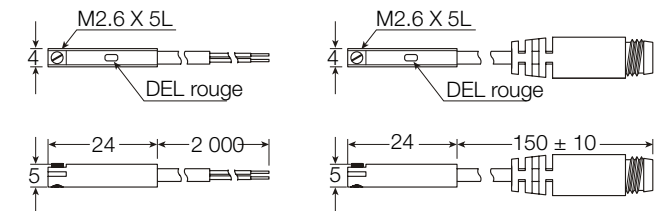


3 wire QC wiring

M83M



Dimensions



Capteurs électroniques et REED

Taille	Description	Référence de commande
Montage de type encastrable		
Type PNP, normalement ouvert	Câble de 0,165 m et connecteur à vis mâle M8	P8S-EPSUS
Type PNP, normalement ouvert	Câble en PUR de 2 m sans connecteur	P8S-EPFXS
Type NPN, normalement ouvert	Câble de 0,165 m et connecteur à vis mâle M8	P8S-ENSUS
Type NPN, normalement ouvert	Câble en PUR de 2 m sans connecteur	P8S-ENFXS
Type REED, normalement ouvert	Câble de 0,15 m et connecteur à vis mâle M8	P8S-ERSUS
Type REED, normalement ouvert	Câble en PUR de 2 m sans connecteur	P8S-ERFXS

Câbles de connexion avec un connecteur

Les câbles possèdent un connecteur enfichable femelle intégré.



Type de câble	Câble/connecteur	Poids kg	Référence de commande
Câbles pour capteurs, complets avec un connecteur femelle			
Câble, PVC souple	3 m, connecteur enfichable de 8 mm	0,07	9126344341
Câble, PVC souple	10 m, connecteur enfichable de 8 mm	0,21	9126344342
Câble, PVC extra souple	3 m, connecteur enfichable de 8 mm	0,07	9126344343
Câble, PVC extra souple	10 m, connecteur enfichable de 8 mm	0,21	9126344344
Câble, polyuréthane	3 m, connecteur enfichable de 8 mm	0,01	9126344345
Câble, polyuréthane	10 m, connecteur enfichable de 8 mm	0,20	9126344346

Connecteurs mâles pour câbles de connexion

Connecteurs de câble pour réaliser vos propres câbles de connexion. Les connecteurs se fixent rapidement au câble, sans outil spécial. Seule la gaine extérieure du câble est retirée. Les connecteurs sont disponibles pour des connexions à vis M8 et M12, et ils sont conformes à la classe de protection IP 65.



Connecteur	Poids kg	Référence de commande
Connecteur à vis M8	0,017	P8CS0803J
Connecteur à vis M12	0,022	P8CS1204J

Câbles de connexion prêts à l'emploi avec connecteurs à chaque extrémité

L'ensemble comprend un grand nombre de câbles différents pour répondre à toutes les exigences susceptibles de survenir pour une installation simple, rapide et fiable. Câbles avec contacts de 8 mm arrondis aux deux extrémités. Les câbles sont disponibles en deux types, l'un avec un connecteur mâle et un connecteur femelle, tous les deux droits, et un avec un connecteur mâle à 3 pôles droit à une extrémité et un connecteur femelle à 3 pôles coudé à l'autre extrémité.



Données techniques

Personnes à contacter

Connecteurs enfichables mâle/femelle de 8 mm moulés.

Boîtier IP67

Câble

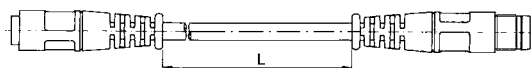
Conducteur 3x0,25 mm² (32x0,10 mm²)

Gainage PVC/PUR

Couleur Noire

Câble avec connecteurs mâle et femelle à 3 pôles droits.

Câbles avec connecteur à 3 pôles mâle droit à une extrémité et un connecteur femelle 3 pôles coudé à l'autre extrémité.



Désignation	Poids kg	Référence de commande
Câble avec connecteurs droits de 0,2 m	0,02	9121717014
Câble avec connecteurs droits de 0,3 m	0,02	9121717015
Câble avec connecteurs droits de 0,5 m	0,03	9121717016
Câble avec connecteurs droits de 1,0 m	0,03	9121717017
Câble avec connecteurs droits de 2,0 m	0,05	9121717018
Câble avec connecteurs droits de 3,0 m	0,07	9121717019
Câble avec connecteurs droits de 5,0 m	0,12	9121717020
Câble avec connecteurs droits de 10 m	0,23	9121717021

Désignation	Poids kg	Référence de commande
Câble avec connecteurs droit et coudé de 0,2 m	0,02	9121717022
Câble avec connecteurs droit et coudé de 0,3 m	0,02	9121717023
Câble avec connecteurs droit et coudé de 0,5 m	0,03	9121717024
Câble avec connecteurs droit et coudé de 1,0 m	0,03	9121717025
Câble de avec connecteurs droit et coudé de 2,0 m	0,05	9121717026
Câble avec connecteurs droit et coudé de 3,0 m	0,07	9121717027
Câble avec connecteurs droit et coudé de 5,0 m	0,12	9121717028
Câble avec connecteurs droit et coudé de 10 m	0,23	9121717029

Spécification de la qualité (pureté) de l'air conformément à la norme internationale sur la qualité de l'air comprimé ISO 8573-1:2010

La norme ISO 8573-1 constitue le principal document utilisé dans la série ISO 8573, car il spécifie les niveaux de contamination admis dans chaque mètre cube d'air comprimé.

ISO 8573-1 répertorie les principaux contaminants sous la forme de particules solides, d'eau et d'huile. Les niveaux de pureté admis pour chaque contaminant sont indiqués sous forme de tableaux distincts. Cependant, pour plus de simplicité, ce document combine ces trois types de contaminants dans un tableau facile à utiliser.

ISO8573-1:2010 CLASSE	Particules solides				Eau		Huile
	Nombre maximum de particules par m ³			Concentration massique mg/m ³	Point de rosée sous pression	Liquide g/m ³	Teneur totale en huile (sous forme liquide, d'aérosols et de vapeurs) mg/m ³
	0,1 à 0,5 micron	0,5 à 1 micron	1 à 5 microns				
0	Valeurs conformes aux spécifications de l'utilisateur ou du fournisseur de l'équipement, et supérieures aux valeurs de Classe 1						
1	≤ 20 000	≤ 400	≤ 10	-	≤ -70 °C	-	0,01
2	≤ 400 000	≤ 6 000	≤ 100	-	≤ -40 °C	-	0,1
3	-	≤ 90 000	≤ 1 000	-	≤ -20 °C	-	1
4	-	-	≤ 10 000	-	≤ +3 °C	-	5
5	-	-	≤ 100 000	-	≤ +7 °C	-	-
6	-	-	-	≤ 5	≤ +10 °C	-	-
7	-	-	-	5 - 10	-	≤ 0,5	-
8	-	-	-	-	-	0,5 - 5	-
9	-	-	-	-	-	5 - 10	-
X	-	-	-	> 10	-	> 10	> 10

Spécification de la pureté de l'air conformément à la norme ISO8573-1:2010

Lors de la spécification de la pureté de l'air requise, la norme doit toujours être référencée et suivie de la classe de pureté sélectionnée pour chaque polluant (il est possible de sélectionner une classe de pureté différente pour chaque contaminant, si nécessaire).

L'exemple ci-dessous montre comment rédiger une spécification de qualité de l'air :

ISO 8573-1:2010 Classe 1.2.1

La norme ISO 8573-1:2010 fait référence au document de définition de la norme et à sa révision. Les trois chiffres font référence aux classifications de pureté sélectionnées pour les particules solides, l'eau et la teneur totale en huile. La sélection de la classe de pureté de l'air 1.2.1 permet de spécifier la qualité de l'air suivante dans le cadre d'une utilisation conforme aux conditions de référence de la norme :

Classe 1 - Particules

Dans chaque mètre cube d'air comprimé, le nombre de particules ne doit pas dépasser 20 000 particules comprises dans la plage 0,1 à 0,5 micron, 400 particules de 0,5 à 1 micron et 10 particules de 1 à 5 micron(s).

Classe 2 - Eau

Un point de rosée sous pression (PRP) de -40 °C ou plus est requis, et aucune présence d'eau sous forme liquide n'est acceptée.

Classe 1 - Huile

Chaque mètre cube d'air comprimé ne doit pas contenir plus de 0,01 mg d'huile. Il s'agit de la teneur totale en huile sous forme liquide, d'aérosols d'huile et de vapeurs d'huile.

ISO8573-1:2010 Classe zéro

- La classe 0 ne désigne pas une contamination totalement nulle.
- La classe 0 exige que l'utilisateur et le fabricant de l'équipement s'entendent sur les niveaux de contamination dans le cadre d'un accord écrit.
- Les niveaux de contamination convenus pour une spécification de classe 0 doivent être conformes aux capacités de mesure des équipements et méthodes de test indiqués dans les parties 2 à 9 de la norme ISO8573.
- La spécification de classe 0 convenue doit être mentionnée par écrit sur tous les documents pour garantir la conformité à la norme.
- Une mention de la classe 0 sans la spécification convenue est dénuée de sens et non conforme à la norme.
- Certains fabricants de compresseurs prétendent que l'air délivré par leurs compresseurs sans huile est conforme à la classe 0.
- Si le compresseur est testé dans des conditions de salle blanche, la contamination détectée en sortie est minime. Si ce même compresseur est ensuite installé dans un environnement urbain type, le niveau de contamination dépend de la qualité de l'air aspiré au niveau du dispositif d'admission du compresseur, invalidant toute conformité supposée à la Classe 0.
- Un compresseur fournissant de l'air de classe 0 requiert toujours la présence d'équipements de purification dans sa chambre et au point d'utilisation pour maintenir une pureté de classe 0 au niveau de l'application.
- En règle générale, les applications critiques telles que les applications respiratoires, médicales, alimentaires etc. ne nécessitent qu'une qualité d'air conforme à la classe 2.2.1 ou à la classe 2.1.1
- La purification de l'air destinée à assurer la conformité à une spécification de classe 0 s'avère économique uniquement si elle est réalisée au point d'utilisation.

Parker dans le monde

Europe, Moyen Orient, Afrique

AE – Émirats Arabes Unis, Dubai
Tél: +971 4 8127100
parker.me@parker.com

AT – Autriche, Wiener Neustadt
Tél: +43 (0)2622 23501-0
parker.austria@parker.com

AT – Europe de l'Est, Wiener Neustadt
Tél: +43 (0)2622 23501 900
parker.easteurope@parker.com

AZ – Azerbaïdjan, Baku
Tél: +994 50 2233 458
parker.azerbaijan@parker.com

BE/LU – Belgique, Nivelles
Tél: +32 (0)67 280 900
parker.belgium@parker.com

BY – Biélorussie, Minsk
Tél: +375 17 209 9399
parker.belarus@parker.com

CH – Suisse, Etoy
Tél: +41 (0)21 821 87 00
parker.switzerland@parker.com

CZ – République Tchèque, Klecany
Tél: +420 284 083 111
parker.czechrepublic@parker.com

DE – Allemagne, Kaarst
Tél: +49 (0)2131 4016 0
parker.germany@parker.com

DK – Danemark, Ballerup
Tél: +45 43 56 04 00
parker.denmark@parker.com

ES – Espagne, Madrid
Tél: +34 902 330 001
parker.spain@parker.com

FI – Finlande, Vantaa
Tél: +358 (0)20 753 2500
parker.finland@parker.com

FR – France, Contamine s/Arve
Tél: +33 (0)4 50 25 80 25
parker.france@parker.com

GR – Grèce, Athènes
Tél: +30 210 933 6450
parker.greece@parker.com

HU – Hongrie, Budapest
Tél: +36 23 885 470
parker.hungary@parker.com

IE – Irlande, Dublin
Tél: +353 (0)1 466 6370
parker.ireland@parker.com

IT – Italie, Corsico (MI)
Tél: +39 02 45 19 21
parker.italy@parker.com

KZ – Kazakhstan, Almaty
Tél: +7 7272 505 800
parker.easteurope@parker.com

NL – Pays-Bas, Oldenzaal
Tél: +31 (0)541 585 000
parker.nl@parker.com

NO – Norvège, Asker
Tél: +47 66 75 34 00
parker.norway@parker.com

PL – Pologne, Warszawa
Tél: +48 (0)22 573 24 00
parker.poland@parker.com

PT – Portugal, Leca da Palmeira
Tel: +351 22 999 7360
parker.portugal@parker.com

RO – Roumanie, Bucarest
Tél: +40 21 252 1382
parker.romania@parker.com

RU – Russie, Moscou
Tél: +7 495 645-2156
parker.russia@parker.com

SE – Suède, Spånga
Tél: +46 (0)8 59 79 50 00
parker.sweden@parker.com

SK – Slovaquie, Banská Bystrica
Tél: +421 484 162 252
parker.slovakia@parker.com

SL – Slovénie, Novo Mesto
Tél: +386 7 337 6650
parker.slovenia@parker.com

TR – Turquie, Istanbul
Tél: +90 216 4997081
parker.turkey@parker.com

UA – Ukraine, Kiev
Tél: +380 44 494 2731
parker.ukraine@parker.com

UK – Royaume-Uni, Warwick
Tél: +44 (0)1926 317 878
parker.uk@parker.com

ZA – Afrique du Sud, Kempton Park
Tél: +27 (0)11 961 0700
parker.southafrica@parker.com

Amérique du Nord

CA – Canada, Milton, Ontario
Tél: +1 905 693 3000

US – USA, Cleveland
Tél: +1 216 896 3000

Asie Pacifique

AU – Australie, Castle Hill
Tél: +61 (0)2-9634 7777

CN – Chine, Shanghai
Tél: +86 21 2899 5000

HK – Hong Kong
Tél: +852 2428 8008

IN – Inde, Mumbai
Tél: +91 22 6513 7081-85

JP – Japon, Tokyo
Tél: +81 (0)3 6408 3901

KR – Corée, Seoul
Tél: +82 2 559 0400

MY – Malaisie, Shah Alam
Tél: +60 3 7849 0800

NZ – Nouvelle-Zélande, Mt Wellington
Tél: +64 9 574 1744

SG – Singapour
Tél: +65 6887 6300

TH – Thaïlande, Bangkok
Tel: +662 186 7000

TW – Taiwan, Taipei
Tél: +886 2 2298 8987

Amérique du Sud

AR – Argentine, Buenos Aires
Tél: +54 3327 44 4129

BR – Brésil, Sao Jose dos Campos
Tel: +55 800 727 5374

CL – Chili, Santiago
Tél: +56 2 623 1216

MX – Mexico, Apodaca
Tél: +52 81 8156 6000

Centre européen d'information produits
Numéro vert : 00 800 27 27 5374

(depuis AT, BE, CH, CZ, DE, DK, EE, ES, FI, FR, IE, IL, IS, IT, LU, MT, NL, NO, PL, PT, RU, SE, SK, UK, ZA)



Parker Hannifin France SAS

142, rue de la Forêt
74130 Contamine-sur-Arve
Tél: +33 (0)4 50 25 80 25
Fax: +33 (0)4 50 25 24 25
parker.france@parker.com
www.parker.com